

제 품 설 명 서

NEOS-HSD (열.연기감지기)



(주)온오프시스템

□ 개정 정보

「NEOS-HSD 사용자 매뉴얼」에 대한 release는 아래와 같다.

Revision(Ver)	날짜	설명
1.00	2020.05.01	초기제작
1.01	2020.05.18	Heartbeat 기능 추가
1.02	2021.02.17	RS485 통신 End Code 삽입 기능 추가 연기감지 출력 Type 변경 기능 추가
1.03	2021.05.14	연기감지 감도조절 기능 추가
1.10	2021.09.06	온도 경고, 알람 출력 Type 변경기능 추가 S/W 버전정보 제품 LCD에 표시 기능 추가
1.20	2021.12.01	연기감지 수광/발광 소자 변경(감도 조절) 열.연기감지기 모니터링 PS S/W 업데이트
1.30	2022.11.10	온도 경고 편차 모드 설정 기능 추가 - PLUS+ 모드, P_MINUS± 모드

□ 차례

1. 주의사항

2. 제품 개요

2.1 제품 특징

2.2 각부의 명칭

2.3 제품 사양

2.4 신호 배선

2.5 외형 치수

3. 구성품

4. 조작 방법

4.1 기능 설명

4.2 파라미터 설정 방법

5. 통신 사양

5.1 통신 방식

5.2 통신 프로토콜

5.3 모니터링 프로그램 사용 방법

1. 안전을 위한 주의사항

※ '안전을 위한 주의사항'은 안전에 관한 중요한 내용을 기재하고 있으므로 반드시 지켜주십시오. 안전을 위한 주의 사항은 위험, 경고, 주의로 구분하고 있습니다.

위험 :

- 입.출력 단자는 감전의 위험이 있으니 신체 및 통전물이 절대로 접촉되지 않도록 하십시오.

경 고 :

- 본 기기의 파손 및 고장방지를 위하여 정격에 맞는 전압을 공급하여 주십시오.
- 감전방지 및 기기고장방지를 위하여 모든 배선이 종료될 때까지 전원을 투입하지 마십시오.
- 본 기기는 절대로 분해, 가공, 개선, 수리하지 마십시오. 이상동작, 감전, 화재의 위험이 있습니다.
- 본 기기의 탈착은 전원을 OFF한 후 조치하여 주십시오. 감전, 오작동, 고장의 원인이 됩니다.
- 감전될 위험이 있으므로 통전 중 본 기기를 패널에 설치된 상태로 사용하여 주십시오.

주 의 :

- 사용설명서의 내용은 사전통보 또는 예고 없이 변경될 수 있습니다.
- 청소 시 물, 유기용제를 사용하지 마시고, 물기가 없는 마른 수건으로 청소하십시오.
- 가연성 가스, 폭발성 가스, 습기, 직사광선, 진동, 충격이 있는 장소에서 사용하지 마십시오.
- 본 기기의 내부로 먼지나 배선 찌꺼기가 유입되지 않도록 하여 주십시오.

2. 제품 개요

2.1 제품 특징

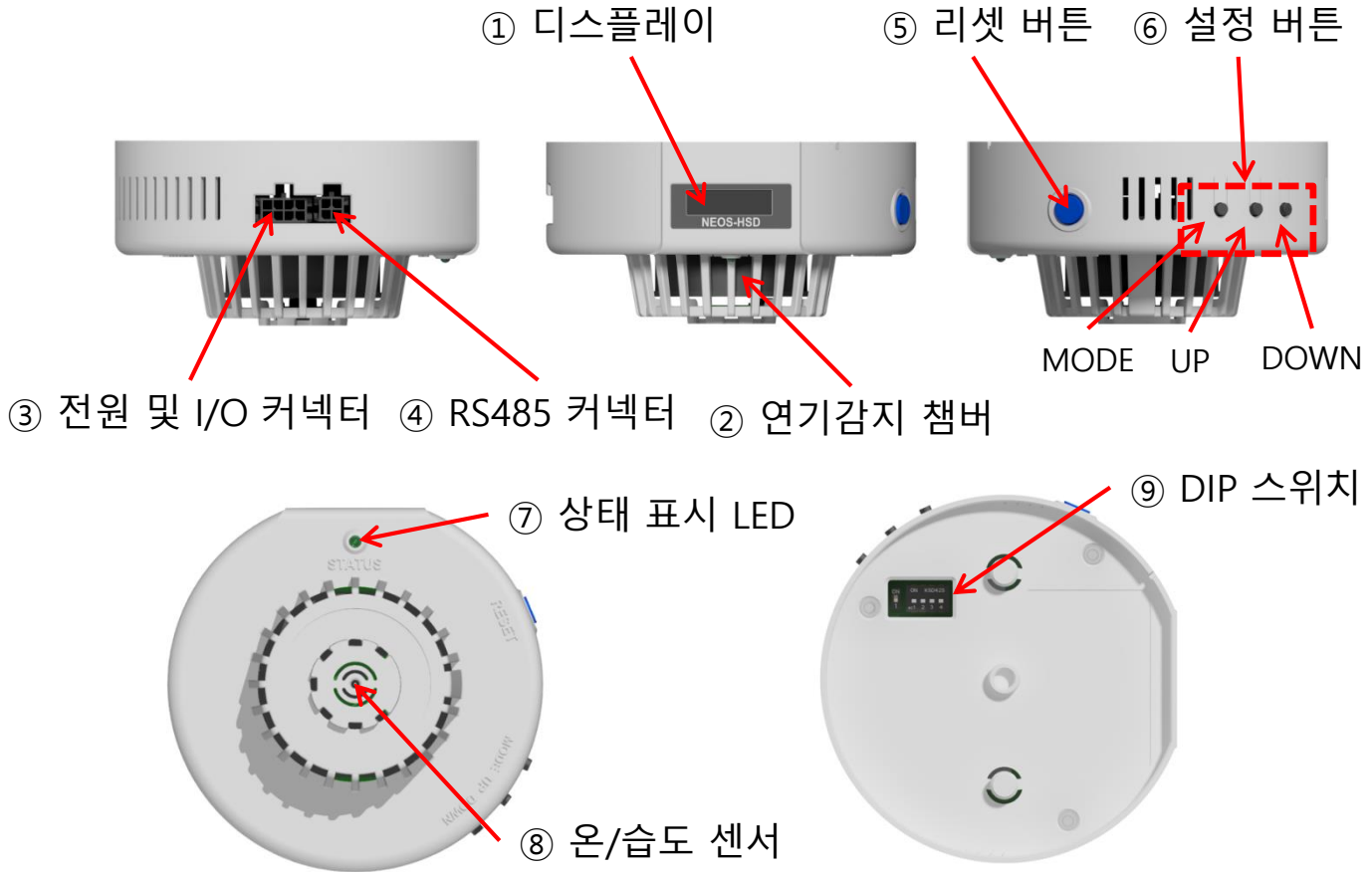
❖ NEOS-HSD 제품 장점

- I/O 및 통신 절연을 통한 산업환경에서 발생하는 노이즈에 의한 오작동 발생 원천 차단
- 온도 및 습도 측정 및 화재발생 시 연기감지 후 알람 발생
- 온도 및 습도 정보에 대해서 감지기 전면 디스플레이에 실시간 정보 전시
- RHT 디지털 센서 적용으로 온/습도 측정 정확도 향상
- RS485 통신 인터페이스 기능 제공
 - 여러 개의 열.연기감지기를(최대 16개) 하나의 채널에 동시 연결하여 상위 PLC와 데이터 통신이 가능함
 - 실시간으로 온도 및 습도 정보를 상위 PLC에서 수집 가능하며, 온도경고 및 알람 기준치 등 설정 값 변경 가능함
 - 모니터링 및 설정 용 RS485 통신 UI 프로그램 별도 제공
- 5채널 출력신호 제공
 - 연기감지 출력신호 이중화를 통한 화재경보 신뢰성 증대
 - Running, 연기감지1, 연기감지2, 온도경고, 온도 알람 출력
- 자체 Reset 및 설정 버튼 제공
 - 별도의 외부 결선 없이 자체 Reset 가능하며, 전면 디스플레이 및 설정 버튼(MODE, UP, DOWN)을 이용하여 내부 설정 값 변경 가능함

❖ NEOS-HSD 제품 사용시 기대 효과

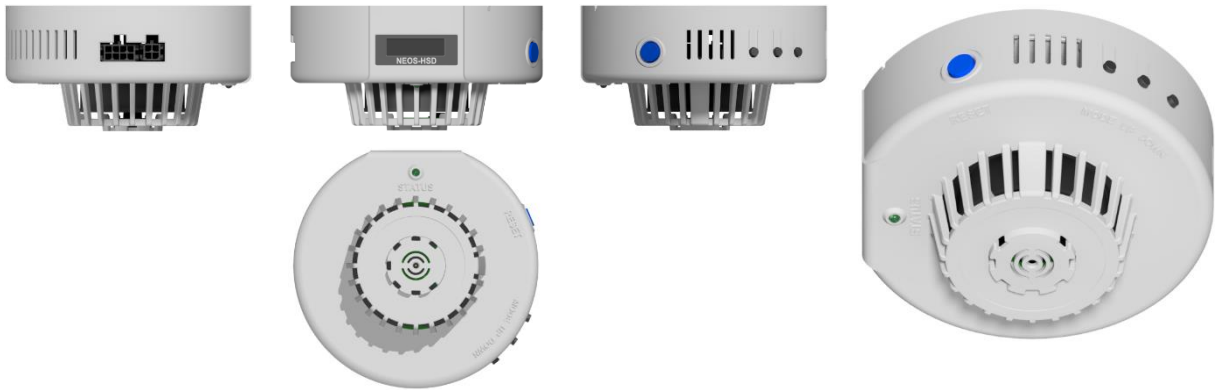
- 4가지 기능을 하나의 제품으로 가능하여 획기적인 원가절감 효과 기대
 - 기존의 경우 판넬 전장 설계 시 온도 프로브, 온도컨트롤러, 연기감지기, 자체 Reset을 별도로 배치하고 결선 처리
 - NEOS-HSD 제품의 경우 4가지 기능을 하나의 장치에서 가능하여 작업시간 단축 및 비용 절감 기대

2.2 각부의 명칭



순번	명칭	설명	비고
1	디스플레이	감지기 상태 및 온도, 습도 표시	
2	연기감지 챔버	연기 감지	
3	전원 및 I/O 커넥터	전원 24VDC, NPN I/O 출력	
4	RS485 커넥터	RS485 통신	
5	리셋 버튼	연기감지 및 온도 알람 리셋	
6	설정 버튼	감지기 설정 값 변경	
7	상태 표시 LED	감지기 상태 표시	
8	온/습도 센서	온도 및 습도 측정 센서	
9	DIP 스위치	RS485 통신 주소 설정 값 변경 연기감지 감도 변경	

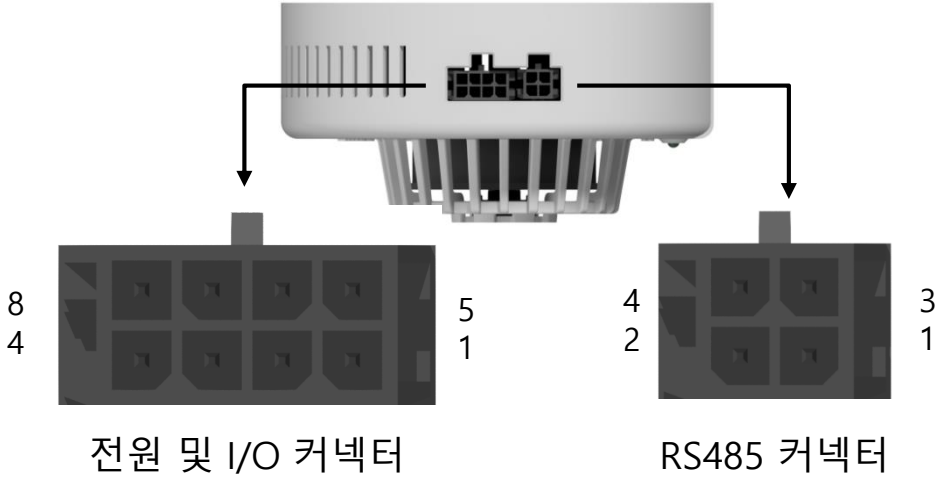
2.3 제품 사양



NEOS-HSD Specification(s)	
Smoke detection method	Scattering from infrared
Temperature / Humidity detection method	Radiant Heat Temperature
Measuring range	Smoke : \geq Photosensitive factor 7.5~15% (Sensitive: \geq 7.5%, Normal: \geq 15%) Temp. : $-40^{\circ}\text{C} \sim 125^{\circ}\text{C}$ Humi. : 0 ~ 100%RH
Resolution	Temp. : 0.1°C / Humi. : 0.1%RH
Accuracy	Temp. : $\pm 0.3^{\circ}\text{C}$ / Humi. : $\pm 3.0\%$ RH
Operating temperature	$-20^{\circ}\text{C} \sim 70^{\circ}\text{C}$, 0 ~ 95%RH (Non-condensing)
Storage temperature	$-30^{\circ}\text{C} \sim 85^{\circ}\text{C}$, 0 ~ 95%RH (Non-condensing)
Input power	DC24V, 100mA
External connection	DO(5ch), RS485
Output method	NPN Open Collector & RS485
Maximum output current	DC30V MAX. 50mA
Display	0.91" LCD
LED	3색 LED(Green, Red, Orange)
Dimensions	$\Phi 104\text{mm} \times 51\text{mm}$
Weight	130g

2.4 신호 배선

▣ 커넥터



- 전원 및 I/O 커넥터

순번	명칭	설명	비고
1	DOUT2	연기감지1	
2	DOUT4	온도 경고	
3	DOUT-COM	출력 Common	
4	SMPS-GND	전원 GND -	
5	DOUT1	Running	
6	DOUT3	연기감지2	
7	DOUT5	온도 알람	
8	SMPS+24V	전원 24V +	

- RS485 커넥터

순번	명칭	설명	비고
1	RS485 - B	RS485 - TRXD -	
2	RS485 - GND	RS485 - GND	
3	RS485 - A	RS485 - TRXD +	
4	X	X	

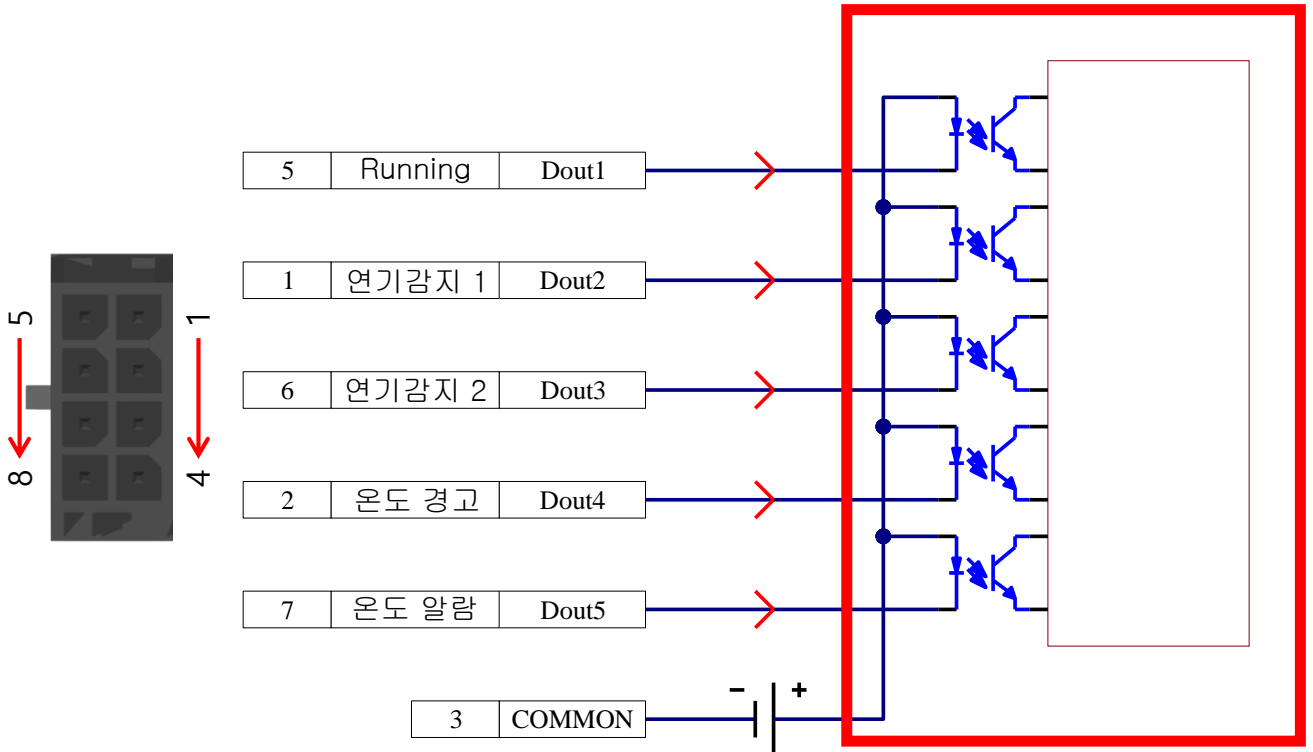
■ 케이블

- I/O 신호 배선

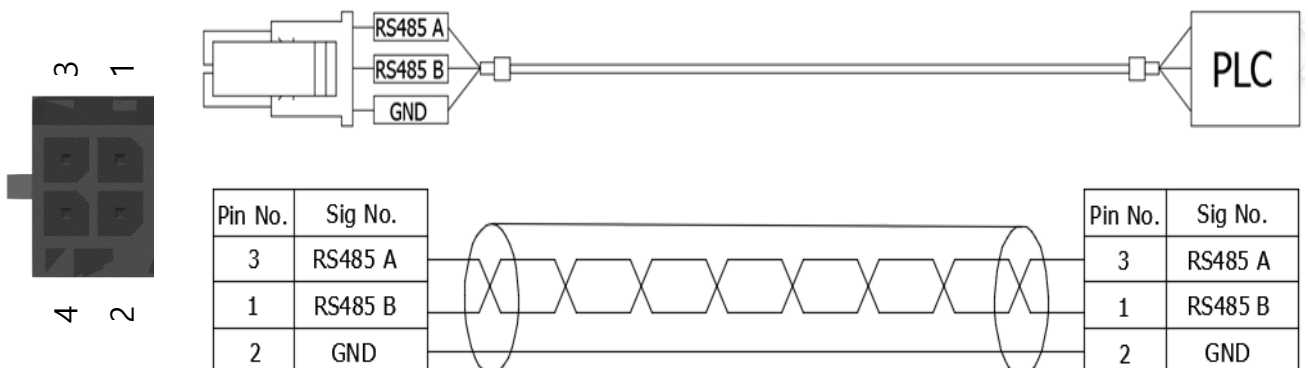
※ NPN Type 디지털 출력.

※ COMMON(3)에 사용자 입력(단자대 등) 전원의 GND(-)를 연결.

상위 제어기

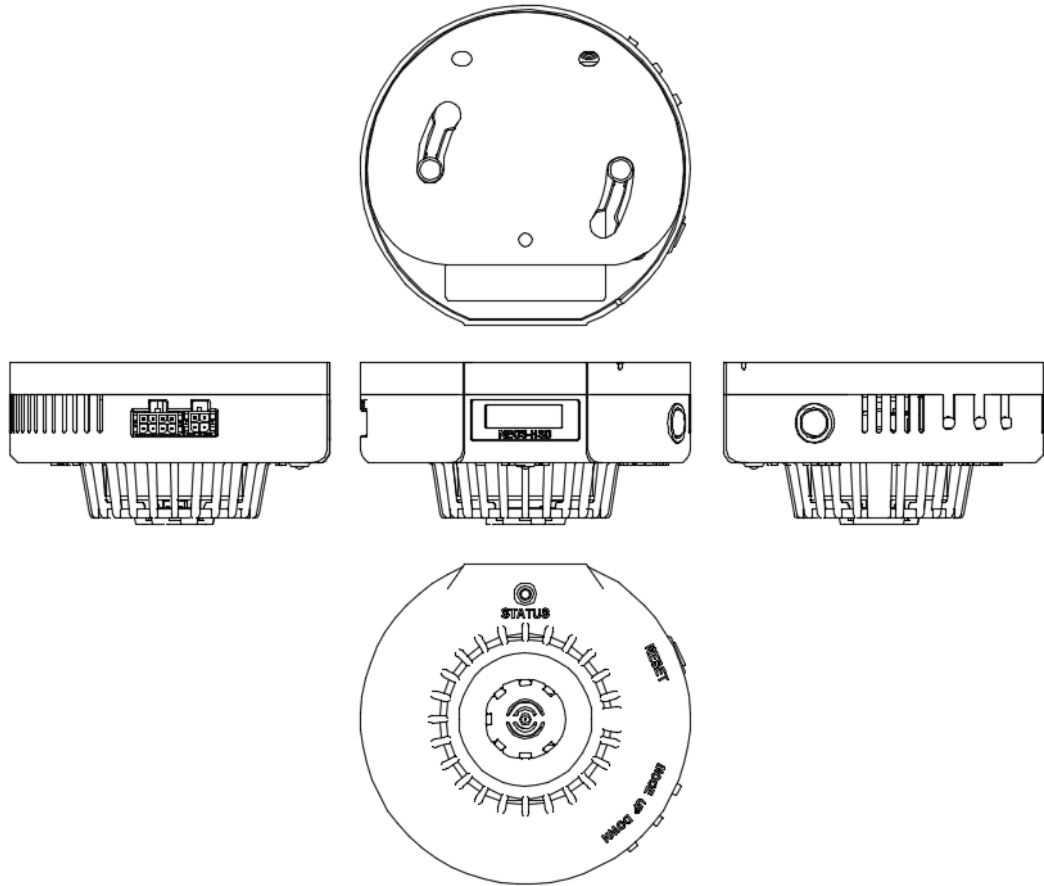


- RS485 배선

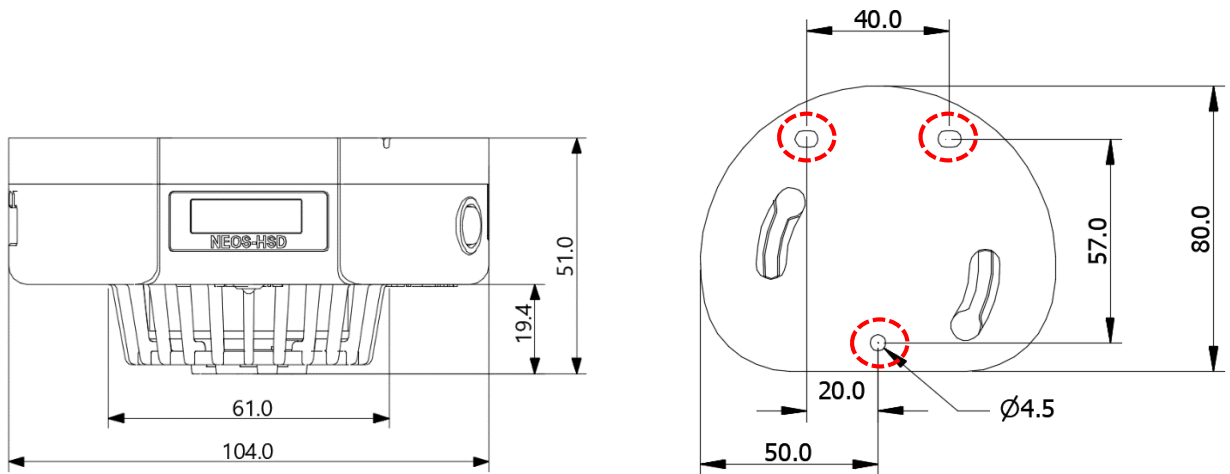


2.5 외형 치수

▣ 외형도



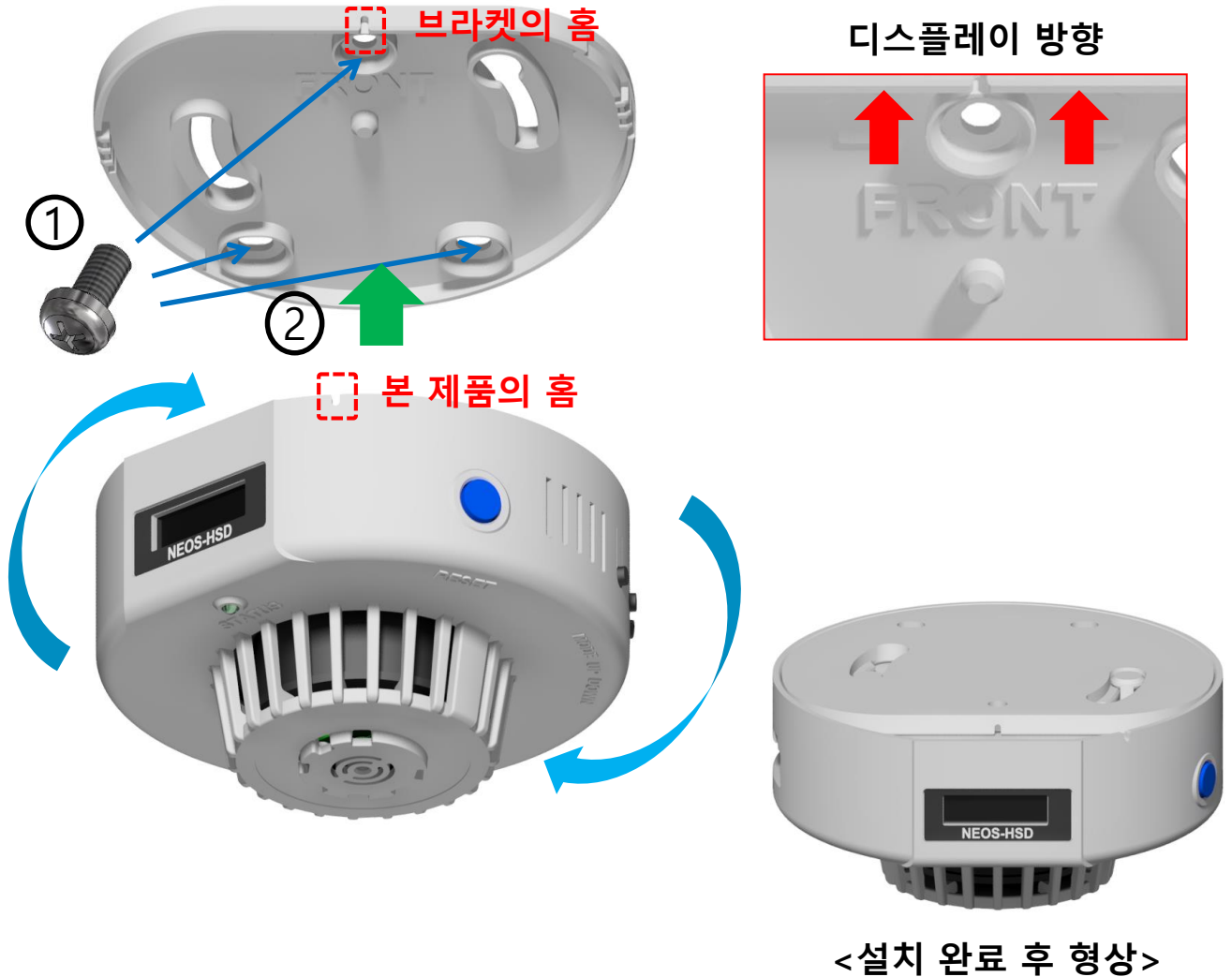
▣ 외형 치수도 및 패널 취부도



○ : 패널 취부 위치

M4 볼트 조립 (3개소)

▣ 브라켓 체결 방법



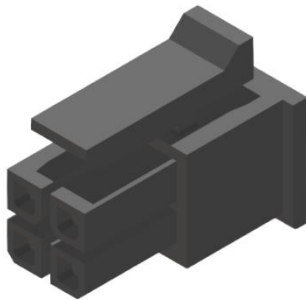
❖ NEOS-HSD 제품 설치 방법

- ① 브라켓을 판넬 및 천장에 동봉된 M4 나사로 3개소에 고정한다.
→ 브라켓에 표시된 FRONT 방향이 전면(디스플레이 방향)으로 설치한다.
- ② 브라켓의 전면에 표기된 홈 부분과 본 제품의 홈 부분의 위치를 맞추고, 브라켓의 중앙 부분의 돌기가 본 제품에 끼워 지도록 수직방향으로 맞춰서 끼운 후 시계방향으로 돌린다.
→ 시계방향으로 돌릴 때 디스플레이가 전면에 올 때까지 '따다닥' 소리가 날 때까지 돌린다.

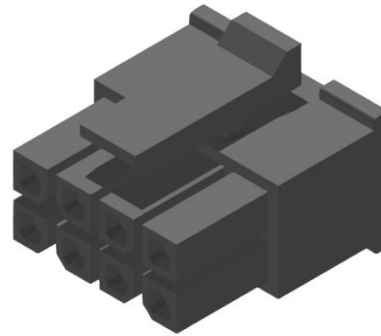
3. 구성품



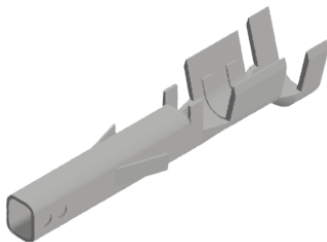
열.연기감지기 (NEOS-HSD) 1개



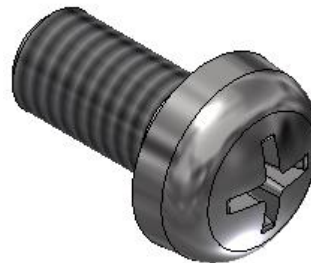
43025-0400 _ MOLEX
(4PIN 하우스) 1개



43025-0800 _ MOLEX
(8PIN 하우스) 1개



43030-0001 _ MOLEX
(핀 터미널) 12개




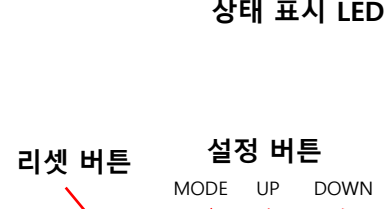

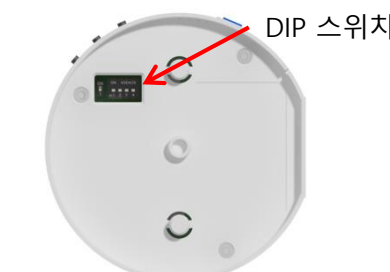
M4 볼트 4개

4. 조작 방법

4.1 기능 설명

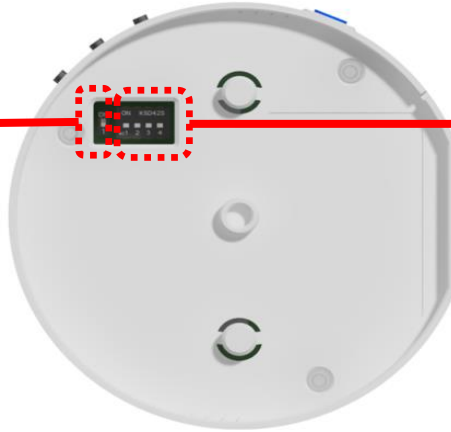
- 열.연기감지기는 상태표시 디스플레이 및 LED를 통해 현재 온/습도 값 및 경고/알람 발생 상태를 표시합니다.
- 조작부 4개의 버튼 및 DIP 스위치를 통하여 에러 리셋 및 감지기 파라미터 값을 설정합니다.

NEOS-HSD UI 및 기능 설명

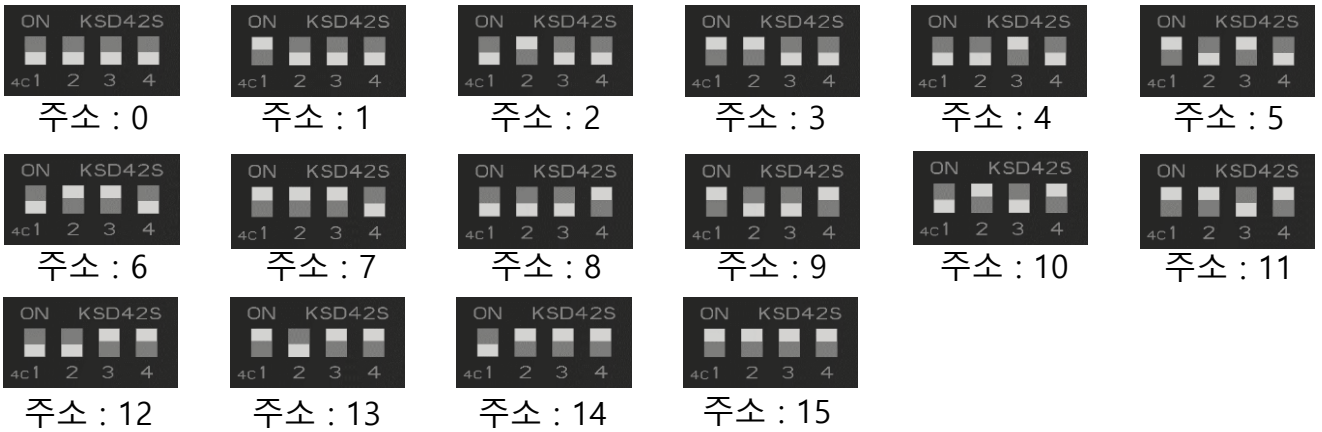
디스플레이	 <p>상태 표시 디스플레이</p> <p>상태 표시 LED</p>	<p>TEMP: 온도(소수점 첫째 자리까지 표시) HUMI: 습도(소수점 첫째 자리까지 표시) 현재 상태 표시</p> <ul style="list-style-type: none"> - 연기 감지, 온도 경고/알람, 에러 발생
LED		<p>Green : 정상상태 Red : 연기감지 Orange : 온도알람 Orange 점멸 : 감지기 ERROR</p>
BUTTON	 <p>리셋 버튼</p> <p>설정 버튼</p> <p>MODE UP DOWN</p>	<p>RESET : 알람 리셋 MODE : 설정 화면 전환 및 값 설정 UP : 설정 값 변경(증가) DOWN : 설정 값 변경(감소)</p>
DIP	 <p>DIP 스위치</p>	<p>RS485 통신 주소 설정 값 변경 (0~15) 연기감지 감도 변경</p>

RS485 ID 설정

1ch DIP 스위치
(연기감지 감도)



4ch DIP 스위치
(RS485 ID)



연기감지 감도 설정



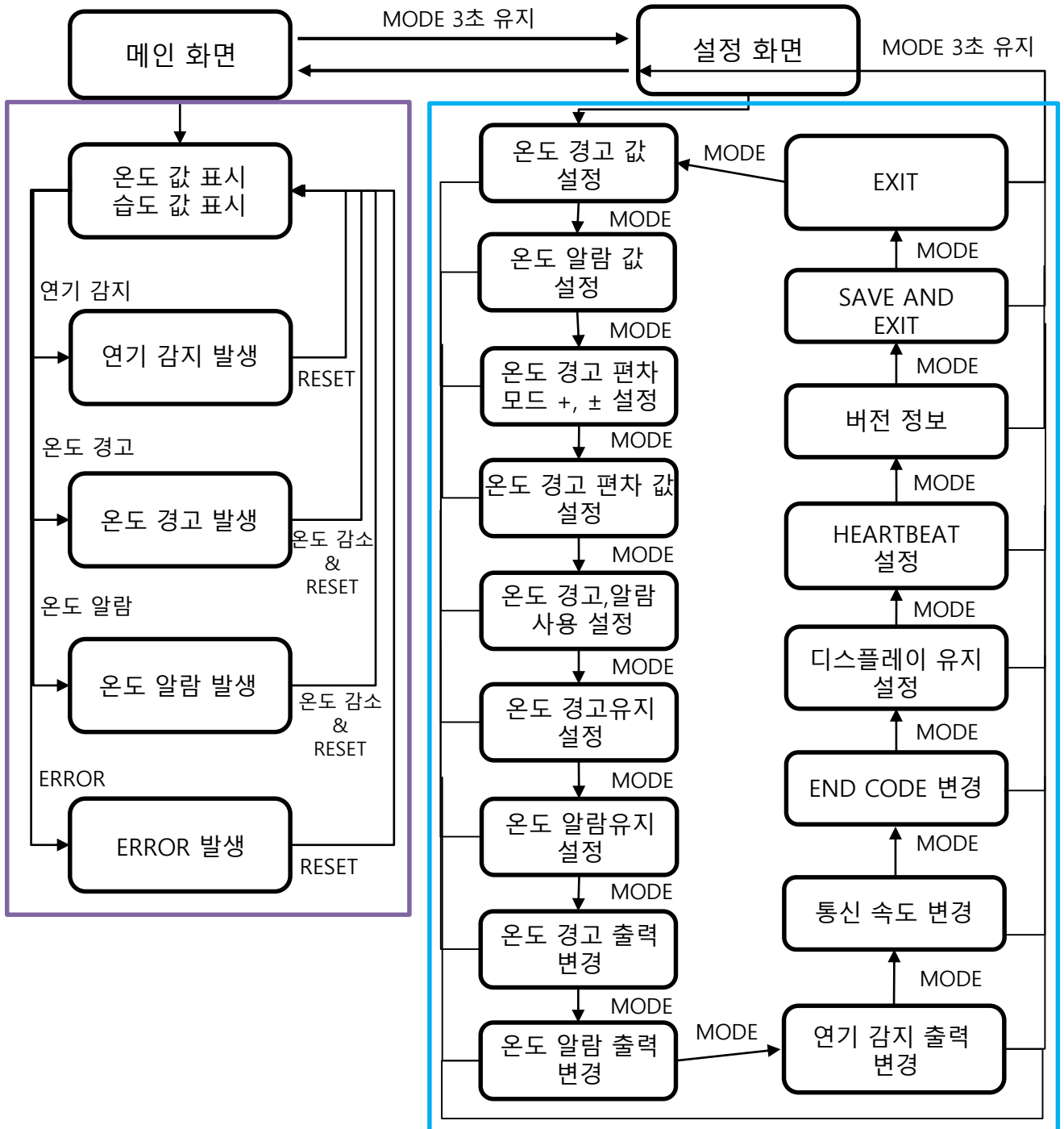
감도 : Normal(보통) 감도 : Sensitive(민감)

❖ 설정 값은 전원 OFF 이후 재 투입 시 유효합니다.

디지털 출력

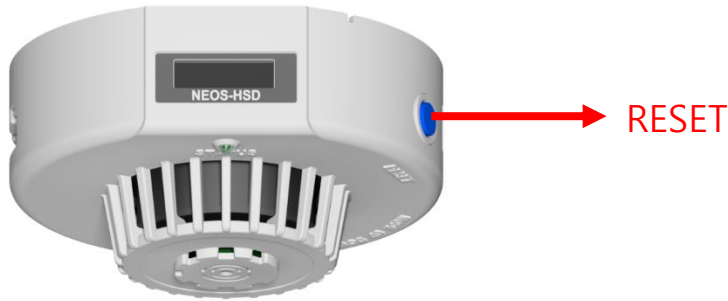
종류	출력				
	Running	연기감지1	연기감지2	온도경고	온도알람
연기 감지 SMK_OUT(A_Type 설정시)	X	O	O	X	X
온도 경고 TEMP_W_OUT(A_Type 설정시)	O	X	X	O	X
온도 알람 TEMP_A_OUT(A_Type 설정시)	X	X	X	X	O
정상(리셋)	O	X	X	X	X

■ 디스플레이 화면 흐름



MODE	<ul style="list-style-type: none"> - 메인 화면에서 3초간 누르면 설정 화면 으로 이동 - 설정 화면에서 3초간 누르면 변경 값 저장 후 메인 화면으로 이동 (EXIT 화면에서는 변경 값 저장하지 않고 메인 화면으로 이동) - 설정 화면에서 한번 누를 시 다음 화면으로 이동
UP	<ul style="list-style-type: none"> - 값 증가(0.1 단위), DISABEL -> ENABLE, - 통신속도 설정 값 증가
DOWN	<ul style="list-style-type: none"> - 값 감소(0.1 단위), ENABLE -> DISABLE, - 통신속도 설정 값 감소

▣ 리셋 방법



- 연기 감지 알람 발생 후
- 온도 경고유지 파라미터 설정 상태에서 경고 발생 후
- 온도 알람유지 파라미터 설정 상태에서 알람 발생 후
- ▶ RESET 버튼을 누르면 경고 / 알람 해제됩니다.

▣ 메인 표시

(1) 현재 온도, 습도

TEMP : 24.3C
HUMI : 30.5%

- 현재 온도, 습도를 소수점 한 자릿수까지 표시합니다.
(연기 감지, 온도 경고/알람 미 발생시)

(2) 연기 감지 발생

TEMP : 24.3C
SMK ALARM

- 연기 감지 발생 시 상태를 표시합니다.

(3) 온도 경고 발생

TEMP : 31.3C
TEMP WARN

- 온도 경고 발생 시 상태를 표시합니다.

(4) 온도 알람 발생

TEMP : 41.3C
TEMP ALARM

- 온도 알람 발생 시 상태를 표시합니다.

(5) 감지기 ERROR

ERROR
CODE : 0x01

- 감지기 ERROR 발생 시 상태 및 코드를 표시합니다.
- ERROR CODE : 0x00(Error 없음), 0x01(온도 센서 Error),
0x02(EEPROM Error), 0x03(Checksum Error),
0x04(LCD Error), 0x05(RS485 Error)

4.2 파라미터 설정 방법

(1) 온도 경고 값 변경

TEMP WARN
REF : 26.0C

- 온도 경고 값을 소수점 한 자릿수까지 변경합니다.
MODE : 한번 누를 시 다음 설정 화면으로 이동
3초간 누를 경우 현재 값 설정 후 메인 화면으로 이동
UP : 설정 값 소수점 한 자릿수 증가
DOWN : 설정 값 소수점 한 자릿수 감소
- ❖ 온도 경고 동작 조건 : 현재 온도가 온도 경고 값에서 온도 경고 편차 값 이하 또는 이상 차이가 발생 할 경우 경고 발생

(2) 온도 알람 값 변경

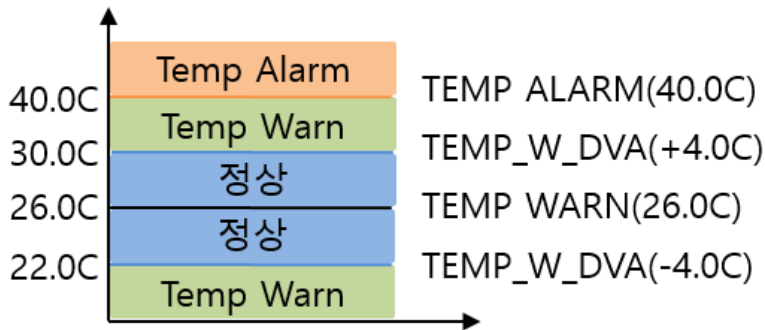
TEMP ALARM
REF : 40.0C

- 온도 알람 값을 소수점 한 자릿수까지 변경합니다.
MODE : 한번 누를 시 다음 설정 화면으로 이동
3초간 누를 경우 현재 값 설정 후 메인 화면으로 이동
UP : 설정 값 소수점 한 자릿수 증가
DOWN : 설정 값 소수점 한 자릿수 감소
- ❖ 온도 알람 동작 조건 : 현재온도가 온도 알람 값 이상일때 온도 알람 발생

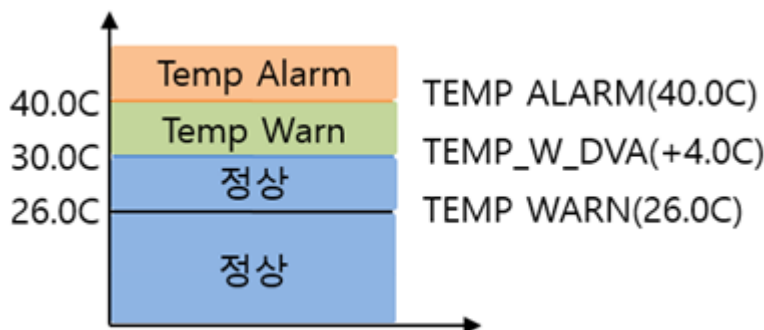
(3) 온도 경고 편차 모드 설정 변경

DVA_MODE
PLUS +

- 온도 경고 편차 모드를 변경합니다.
MODE : 한번 누를 시 다음 설정 화면으로 이동
3초간 누를 경우 현재 값 설정 후 메인 화면으로 이동
UP : 온도 경고 편차 P_MINUS± 모드 설정
DOWN : 온도 경고 편차 PLUS+ 모드 설정
- ❖ P_MINUS± 모드 온도 경고 동작 조건: 현재 온도가 온도 경고 값과 경고 편차 값 이상, 이하 일 때 온도 경고 발생



- ❖ PLUS+ 모드 온도 경고 동작 조건: 현재 온도가 온도 경고 값과 경고 편차 값 이상 일 때 온도 경고 발생



(4) 온도 경고 편차 값 변경

TEMP_W_DVA
REF : $\pm 4.0C$

- 온도 경고 편차 값을 소수점 한 자릿수까지 변경합니다.
MODE : 한번 누를 시 다음 설정 화면으로 이동
3초간 누를 경우 현재 값 설정 후 메인 화면으로 이동
UP : 설정 값 소수점 한 자릿수 증가
DOWN : 설정 값 소수점 한 자릿수 감소

(5) 온도 경고,알람 사용 설정 변경

TEMP_AMODE
ENABLE

- 온도 경고,알람 사용 유무를 변경합니다.
MODE : 한번 누를 시 다음 설정 화면으로 이동
3초간 누를 경우 현재 값 설정 후 메인 화면으로 이동
UP : 사용 유무 DISABLE을 ENABLE 변경
DOWN : 사용 유무 ENABLE을 DISABLE로 변경

(6) 온도 경고유지 설정 변경

WARN_CMODE
ENABLE

- 온도 경고유지 사용 유무를 변경합니다.
MODE : 한번 누를 시 다음 설정 화면으로 이동
3초간 누를 경우 현재 값 설정 후 메인 화면으로 이동
UP : 사용 유무 DISABLE을 ENABLE 변경
DOWN : 사용 유무 ENABLE을 DISABLE로 변경
- ❖ 경고 유지 설정이 ENABLE이면 경고 발생 이후 온도 값이 경고 발생 기준 값 이하로 내려가도 경고 상태를 유지하고 DISABLE이면 자동으로 리셋 됨

(7) 온도 알람유지 설정 변경

- ALM_CMODE
ENABLE
- 온도 알람 유지 사용 유무를 변경합니다.
MODE : 한번 누를 시 다음 설정 화면으로 이동
3초간 누를 경우 현재 값 설정 후 메인 화면으로 이동
 - UP : 사용 유무 DISABLE을 ENABLE 변경
 - DOWN : 사용 유무 ENABLE을 DISABLE로 변경
 - ❖ 알람 유지 설정이 ENABLE이면 알람 발생 이후 온도 값이 알람 발생 기준 값 이하로 내려가도 알람 상태를 유지하고 DISABLE이면 자동으로 리셋 됨

(8) 온도 경고 출력 설정

- TEMP_W_OUT
A_TYPE
- 온도 경고 출력 설정 TYPE를 변경합니다.
MODE : 한번 누를 시 다음 설정 화면으로 이동
3초간 누를 경우 현재 값 설정 후 메인 화면으로 이동
 - UP : A_TYPE, > B_TYPE 순으로 변경
 - DOWN : C_TYPE > B_TYPE 순으로 변경

(9) 온도 알람 출력 설정

- TEMP_A_OUT
A_TYPE
- 온도 알람 출력 설정 TYPE를 변경합니다.
MODE : 한번 누를 시 다음 설정 화면으로 이동
3초간 누를 경우 현재 값 설정 후 메인 화면으로 이동
 - UP : A_TYPE, > B_TYPE 순으로 변경
 - DOWN : C_TYPE > B_TYPE 순으로 변경

(10) 연기감지 출력 설정

- SMK_OUT
A_TYPE
- 연기감지 출력 설정 TYPE를 변경합니다.
MODE : 한번 누를 시 다음 설정 화면으로 이동
3초간 누를 경우 현재 값 설정 후 메인 화면으로 이동
 - UP : A_TYPE, > B_TYPE > C_TYPE 순으로 변경
 - DOWN : C_TYPE > B_TYPE > A_TYPE 순으로 변경

설정		출력			
		연기감지1	연기감지2	온도 경고	온도 알람
A_Type	정상	X	X	X	X
	감지	O	O	O	O
B_Type	정상	O	O	O	O
	감지	X	X	X	X
C_Type	정상	X	O	-	-
	감지	O	X	-	-

(11) 통신 속도 설정

BPS_SET
115200

- RS-485 통신 속도를 변경합니다.
MODE : 한번 누를 시 다음 설정 화면으로 이동
3초간 누를 경우 현재 값 설정 후 메인 화면으로 이동
UP : 9600 > 19200 > 38400 > 57600 > 115200 순으로 변경
DOWN : 115200 > 57600 > 38400 > 19200 > 9600 순으로 변경
- ❖ 통신 속도 설정 값 변경 후에는 감지기가 자동 재 시작 됩니다.

(12) END Code 추가 설정

END_CODE
USED

- END Code의 CR,LF 사용 유무를 변경합니다.
MODE : 한번 누를 시 다음 설정 화면으로 이동
3초간 누를 경우 현재 값 설정 후 메인 화면으로 이동
UP : 사용 유무 UNUSED를 USED 변경
DOWN : 사용 유무 USED를 UNUSED 변경
- ❖ USED 사용시 Frame의 ETX 다음에 CR(0x0D) + LF(0x0A)를 추가하여 송신한다. UNUSED시 추가하지 않는다.

(13) 디스플레이 유지 설정

DISP_SLEEP
ENABLE

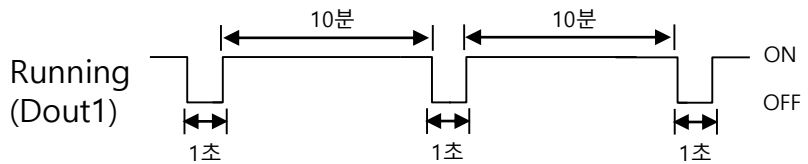
- 디스플레이의 자동 꺼짐 사용 유무를 변경합니다.
MODE : 한번 누를 시 다음 설정 화면으로 이동
3초간 누를 경우 현재 값 설정 후 메인 화면으로 이동
UP : 사용 유무 DISABLE를 ENABLE 변경
DOWN : 사용 유무 ENABLE를 DISABLE로 변경
- ❖ DISP_SLEEP 기능이 ENABLE 상태에서 정상 동작 중 10분 동안 이벤트가 없으면 디스플레이가 자동으로 꺼집니다.
- ❖ MODE, UP, DOWN, RESET 버튼 중 한번 누를 시 디스플레이가 켜지고, 메인 화면이 표시 됩니다.
- ❖ 온도 경고, 알람, 연기감지 및 ERROR 발생 시 디스플레이 자동 꺼짐 설정 유무와 상관없이 표시 및 유지 됩니다.
- ❖ DISP_SLEEP 기능을 DISABLE 상태로 설정 후 장시간 사용을 자제해 주세요. OLED 장기 수명 보장에 영향을 줄 수 있으며 OLED 수명 저하 및 고장의 원인이 될 수 있습니다.

(14) Heartbeat 설정 변경

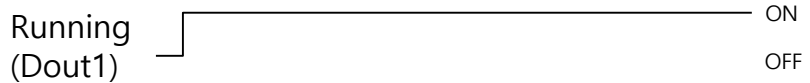
HEARTBEAT
DISABLE

- Heartbeat 기능 사용 유무를 변경합니다.
MODE : 한번 누를 시 다음 설정 화면으로 이동
3초간 누를 경우 현재 값 설정 후 메인 화면으로 이동
UP : DISABLE > 1 MIN > 10 MIN > 30 MIN > 60 MIN
순으로 변경
DOWN : 60 MIN > 30 MIN > 10 MIN > 1 MIN > DISABLE
순으로 변경
(각 시간 설정은 분 단위)

❖ 10 MIN 설정시 (감지기 정상 동작 중)



❖ Disable 설정시 (감지기 정상 동작 중)



- ❖ Heartbeat 기능을 활성화 할 경우, Running(Dout1) 출력단을 릴레이 구동용으로 사용을 자제해 주세요. 장시간 On/Off 구동 시 수명 저하 및 고장의 원인이 될 수 있습니다.

(15) Software

SOFTWARE
VER 1.20

- 현재 버전 정보를 표시 합니다.
MODE : 한번 누를 시 다음 설정 화면으로 이동합니다.
3초간 누를 경우 현재 값 설정 후 메인 화면으로 이동

(16) SAVE AND EXIT

SAVE &
EXIT

- 변경된 설정 값을 SAVE하고 설정 화면을 종료합니다.
MODE : 한번 누를 시 다음 설정 화면으로 이동합니다.
3초간 누를 경우 현재 값 설정 후 메인 화면으로 이동

(17) EXIT

EXIT

- 설정 값 변경 없이 설정 화면을 종료합니다.
MODE : 한번 누를 시 다음 설정 화면으로 이동합니다.
3초간 누를 경우 설정 값 저장(변경) 없이 메인 화면으로 이동

- ❖ 저장된 설정 값은 전원 OFF이후 재 투입 이후에도 유효합니다.

5. 통신 사양

5.1 통신 방식

- 통신 방식 : RS485
- Baud rate : 9600/19200/38400/57600/115,200 bps
- Data bit : 8 bit / Stop bit : 1 bit / Parity bit : None

▣ 통신 프레임

Format	STX	Length	CMD	Code	Count	DATA	Checksum	ETX
Hex	0x53	2 Byte	2 Byte	1 Byte	1 Byte	N Byte	2 Byte	0x45

- Data Format : Hex (16진수 Byte Type)
- STX : 0x53 (1 Byte) / ETX : 0x45 (1 Byte)
- Length : CMD ~ Data 까지의 바이트 수
(ex. 20 Byte일 경우 0x0014)
- CMD : 통신 명령
- Code : 명령 구분
- Count : 0x00 고정 (예비용)
- DATA : ID, 온도, 습도 등 데이터
- Checksum : Length ~ Data 까지의 1 Byte 씩 합한 값
(ex. Checksum 값이 0x2345 일 경우 0x23 0x45 로 2byte 사용)
- Endian : Big Endian
- END_CODE : CR(0x0D) + LF(0x0a)

5.2 통신 프로토콜

▣ 데이터 요청

PC -> Sensor

Index	0	1	2	3	4	5	6	7	8	9	10	11	12	13	14	15	16	17
Format	STX	Length		CMD		Code	Count	DATA								Checksum	ETX	
		MSB	LSB	MSB	LSB			ID										
HEX	0x53	0x00	0x0C	0x05	0x01	0x01	0x00	0x00	0x00	0x00	0x00	0x00	0x00	0x00	0x00			0x45

측정된 데이터를 요청합니다.

Sensor -> PC (정상 명령 응답)

Index	0	1	2	3	4	5	6	7	8	...	19	20	21	22	23	24	25			
Format	STX	Length		CMD		Code	Count	DATA								Checksum	ETX	CR	LF	
		MSB	LSB	MSB	LSB			ID												
HEX	0x53	0x00	0x12	0x05	0xA1	0x01	0x00	데이터 상세 부분 참조										0x45	0x0D	0x0A

※ CR+LF의 경우 END_CODE가 USED설정 시 추가로 송신됨

데이터 상세 부분

Index	7	8	9	10	11	12	13	14	15	16	17	18	19	20
Format	ID	OpState		Error Code	온도		습도		경고 온도 기준값		알람 온도 기준값		편차 기준값	
		MSB	LSB		MSB	LSB	MSB	LSB	MSB	LSB	MSB	LSB	MSB	LSB
HEX	0x00	0x00												

(1) ID

Data	Description
0 ~ 15	감지기 번호

(2) OpState

MSB	Data		Description
	MSB	LSB	
0x00	Bit 0	1	Running
		0	Stop
	Bit 1	1	연기 감지 발생
		0	미발생
	Bit 2	1	온도 경고 발생
		0	미발생
	Bit 3	1	온도 알람 발생
		0	미발생
	Bit 4	1	감지기 에러 발생
		0	미발생
	Bit 5	1	온도 경고 알람 설정
		0	미설정
	Bit 6	1	온도 경고유지 설정
		0	미설정
	Bit 7	1	온도 알람유지 설정
		0	미설정

(3) Error Code

Data	Description
0	Error 없음
1	온도 센서 Error
2	EEPROM Error
3	Checksum Error
4	LCD Error

(4) 온도

FORMAT	현재 온도	
	MSB	LSB
HEX	0x0A	0xAA
INT	2730	
온도 : 2 Byte, Decimel 값 / 100.0		
입력 값	27.3	

(5) 습도

FORMAT	현재 습도	
	MSB	LSB
HEX	0x0F	0xB4
INT	4020	
습도 : 2 Byte, Decimel 값 / 100.0		
입력 값	40.2	

(6) 경고 온도 기준값

FORMAT	경고 온도 기준값	
	MSB	LSB
HEX	0x0B	0xEA
INT	3050	
기준값 : 2 Byte, Decimel 값/100.0		
기준값	30.5	

(7) 알람 온도 기준값

FORMAT	알람 온도 기준값	
	MSB	LSB
HEX	0x11	0xA8
INT	4520	
기준값 : 2 Byte, Decimel 값/100.0		
기준값	45.2	

(8) 편차 기준값

FORMAT	편차 기준값	
	MSB	LSB
HEX	0x03	0xFC
INT	1020	
기준값 : 2 Byte, Decimel 값/100.0		
기준값	10.2	

■ 알람 리셋

PC -> Sensor

Index	0	1	2	3	4	5	6	7	8	9	10	11	12	13	14	15	16	17
Format	STX	Length		CMD		Code	Count	DATA								Checksum	ETX	
		MSB	LSB	MSB	LSB			ID	Error	Reset								
HEX	0x53	0x00	0x0C	0x05	0x03	0x01	0x00	0x00	0x00	0x01	0x00	0x00	0x00	0x00	0x00			0x45

연기 감지, 온도 알람 상태를 해제합니다.

Sensor -> PC (정상 명령 응답)

Index	0	1	2	3	4	5	6	7	8	9	10	11	12	13	14	15	16	17	18	19
Format	STX	Length		CMD		Code	Count	DATA								Checksum	ETX	CR	LF	
		MSB	LSB	MSB	LSB			ID	Error	Reset										
HEX	0x53	0x00	0x0C	0x05	0xA3	0x01	0x00	0x00	0x00	0x01	0x00	0x00	0x00	0x00	0x00			0x45	0x0D	0x0A

※ 비정상(Error) 응답 시, 에러 응답 참조.

※ CR+LF의 경우 END_CODE가 USED설정 시 추가로 송신됨

■ 온도 경고, 알람 기준값 설정

PC -> Sensor

Index	0	1	2	3	4	5	6	7	8	9	10	11	12	13	14	15	16	17
Format	STX	Length		CMD		Code	Count	DATA								Checksum	ETX	
		MSB	LSB	MSB	LSB			ID	Error	경고 기준값 MSB LSB	알람 기준값 MSB LSB							
HEX	0x53	0x00	0x0C	0x05	0x03	0x02	0x00	0x00	0x00	0x0B	0xEA	0x11	0xA8	0x00	0x00			0x45

온도 경고, 알람 기준값을 설정합니다.

(1) 온도 경고 기준값

FORMAT	온도 경고 기준값	
	MSB	LSB
HEX	0x0B	0xEA
INT	3050	
입력 값 : 2 Byte, 소수점 값 * 100.0		
입력 값	30.5	

(2) 온도 알람 기준값

FORMAT	온도 알람 기준값	
	MSB	LSB
HEX	0x11	0xA8
INT	4520	
입력 값 : 2 Byte, 소수점 값 * 100.0		
입력 값	45.2	

Sensor -> PC (정상 명령 응답)

Index	0	1	2	3	4	5	6	7	8	9	10	11	12	13	14	15	16	17	18	19
Format	STX	Length		CMD		Code	Count	DATA								Checksum	ETX	CR	LF	
		MSB	LSB	MSB	LSB			ID	Error	경고 기준값 MSB LSB	알람 기준값 MSB LSB									
HEX	0x53	0x00	0x0C	0x05	0xA3	0x02	0x00	0x00	0x00	0x0B	0xEA	0x11	0xA8	0x00	0x00			0x45	0x0D	0x0A

※ 비정상(Error) 응답 시, 에러 응답 참조.

※ CR+LF의 경우 END_CODE가 USED설정 시 추가로 송신됨

■ 편차 기준값 설정

PC -> Sensor

Index	0	1	2	3	4	5	6	7	8	9	10	11	12	13	14	15	16	17
Format	STX	Length		CMD		Code	Count	DATA								Checksum	ETX	
		MSB	LSB	MSB	LSB			ID	Error	편차 기준값								
HEX	0x53	0x00	0x0C	0x05	0x03	0x06	0x00	0x00	0x00	0x00	0xDC	0x00	0x00	0x00	0x00			0x45

온도 편차 기준값을 설정합니다.

(1) 편차 기준값

FORMAT	편차 기준값	
	MSB	LSB
HEX	0x00	0xDC
INT	220	
입력 값 : 2 Byte, 소수점 값 * 100.0		
입력 값	2.2	

Sensor -> PC (정상 명령 응답)

Index	0	1	2	3	4	5	6	7	8	9	10	11	12	13	14	15	16	17	18	19
Format	STX	Length		CMD		Code	Count	DATA								Checksum	ETX	CR	LF	
		MSB	LSB	MSB	LSB			ID	Error	편차 기준값										
HEX	0x53	0x00	0x0C	0x05	0xA3	0x06	0x00	0x00	0x00	0x00	0xDC	0x00	0x00	0x00	0x00			0x45	0x0D	0x0A

※ 비정상(Error) 응답 시, 에러 응답 참조.

※ CR+LF의 경우 END_CODE가 USED설정 시 추가로 송신됨

■ 온도 경고, 알람 설정

PC -> Sensor

Index	0	1	2	3	4	5	6	7	8	9	10	11	12	13	14	15	16	17
Format	STX	Length		CMD		Code	Count	DATA								Checksum	ETX	
		MSB	LSB	MSB	LSB			ID	Error	알람 사용								
HEX	0x53	0x00	0x0C	0x05	0x03	0x03	0x00	0x00	0x00	0x01	0x00	0x00	0x00	0x00	0x00			0x45

온도 경고, 알람 발생 유무를 설정합니다.

(1) 알람 사용

Data	Description
0	Disable
1	Enable

초기값

Sensor -> PC (정상 명령 응답)

Index	0	1	2	3	4	5	6	7	8	9	10	11	12	13	14	15	16	17	18	19
Format	STX	Length		CMD		Code	Count	DATA								Checksum	ETX	CR	LF	
		MSB	LSB	MSB	LSB			ID	Error	알람 사용										
HEX	0x53	0x00	0x0C	0x05	0xA3	0x03	0x00	0x00	0x00	0x01	0x00	0x00	0x00	0x00	0x00			0x45	0x0D	0x0A

※ 비정상(Error) 응답 시, 에러 응답 참조.

※ CR+LF의 경우 END_CODE가 USED설정 시 추가로 송신됨

■ 온도 경고유지 사용 설정

PC -> Sensor

Index	0	1	2	3	4	5	6	7	8	9	10	11	12	13	14	15	16	17
Format	STX	Length		CMD		Code	Count	DATA								Checksum	ETX	
		MSB	LSB	MSB	LSB			ID	Error	경고 사용								
HEX	0x53	0x00	0x0C	0x05	0x03	0x04	0x00	0x00	0x00	0x01	0x00	0x00	0x00	0x00	0x00			0x45

온도 경고 발생 시 경고유지에 대한 유무를 설정합니다.

(1) 경고유지

Data	Description
0	Disable
1	Enable

초기값

Sensor -> PC (정상 명령 응답)

Index	0	1	2	3	4	5	6	7	8	9	10	11	12	13	14	15	16	17	18	19
Format	STX	Length		CMD		Code	Count	DATA								Checksum	ETX	CR	LF	
		MSB	LSB	MSB	LSB			ID	Error	경고 사용										
HEX	0x53	0x00	0x0C	0x05	0xA3	0x04	0x00	0x00	0x00	0x01	0x00	0x00	0x00	0x00	0x00			0x45	0x0D	0x0A

※ 비정상(Error) 응답 시, 에러 응답 참조.

※ CR+LF의 경우 END_CODE가 USED설정 시 추가로 송신됨

■ 온도 알람유지 사용 설정

PC -> Sensor

Index	0	1	2	3	4	5	6	7	8	9	10	11	12	13	14	15	16	17
Format	STX	Length		CMD		Code	Count	DATA								Checksum	ETX	
		MSB	LSB	MSB	LSB			ID	Error	알람 사용								
HEX	0x53	0x00	0x0C	0x05	0x03	0x05	0x00	0x00	0x00	0x01	0x00	0x00	0x00	0x00	0x00			0x45

온도 알람 발생 시 알람유지에 대한 유무를 설정합니다.

(1) 알람유지

Data	Description
0	Disable
1	Enable

초기값

Sensor -> PC (정상 명령 응답)

Index	0	1	2	3	4	5	6	7	8	9	10	11	12	13	14	15	16	17	18	19
Format	STX	Length		CMD		Code	Count	DATA								Checksum	ETX	CR	LF	
		MSB	LSB	MSB	LSB			ID	Error	알람 사용										
HEX	0x53	0x00	0x0C	0x05	0xA3	0x05	0x00	0x00	0x00	0x01	0x00	0x00	0x00	0x00	0x00			0x45	0x0D	0x0A

※ 비정상(Error) 응답 시, 에러 응답 참조.

※ CR+LF의 경우 END_CODE가 USED설정 시 추가로 송신됨

■ 에러 응답 (공통)

코드 및 데이터가 맞지 않을 경우 에러 응답

Sensor -> PC

Index	0	1	2	3	4	5	6	7	8	9	10	11	12	13	14	15	16	17	18	19
Format	STX	Length		CMD		Code	Count	DATA								Checksum	ETX	CR	LF	
		MSB	LSB	MSB	LSB			ID	Error											
HEX	0x53	0x00	0x0C	0x05	0xA3	0x01	0x00	0x00	0xFF	0x00	0x00	0x00	0x00	0x00	0x00			0x45	0x0D	0x0A

공통 사항 : 코드 및 데이터가 맞지 않을 경우 에러 응답

※ CR+LF의 경우 END_CODE가 USED설정 시 추가로 송신됨

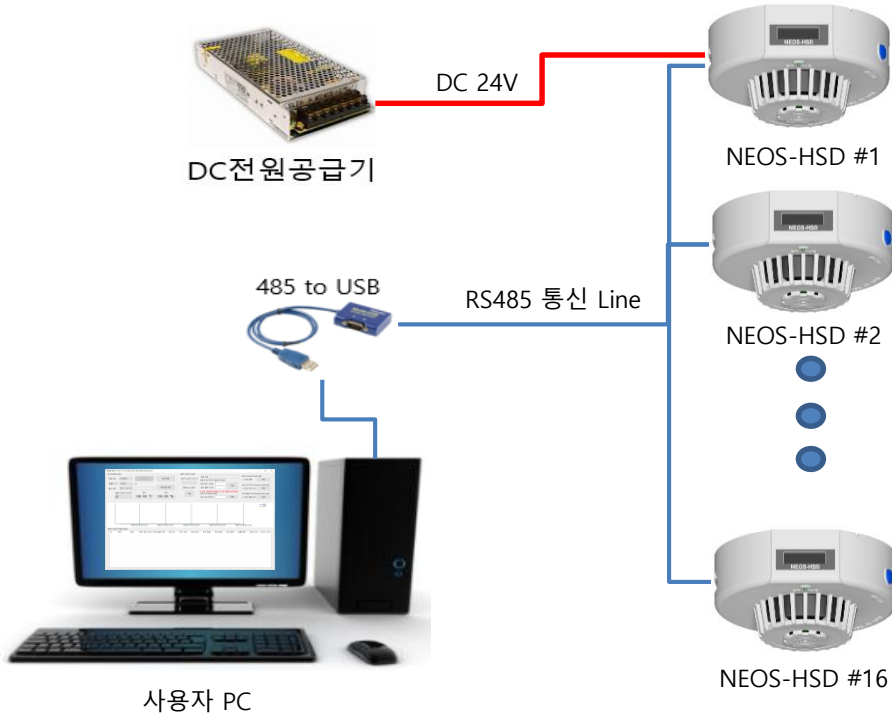
(1) Code

Data	Description
0x01 ~ 0x06	명령 코드

요청한 명령 코드를 똑같은 명령 코드로 응답합니다.

5.3 모니터링 프로그램 사용 방법

▣ 연결 구성 및 방식



▣ 사용자 UI 프로그램

NEOS HSD 통합 모니터링 프로그램 진행 상태 : 데이터 갱신 중

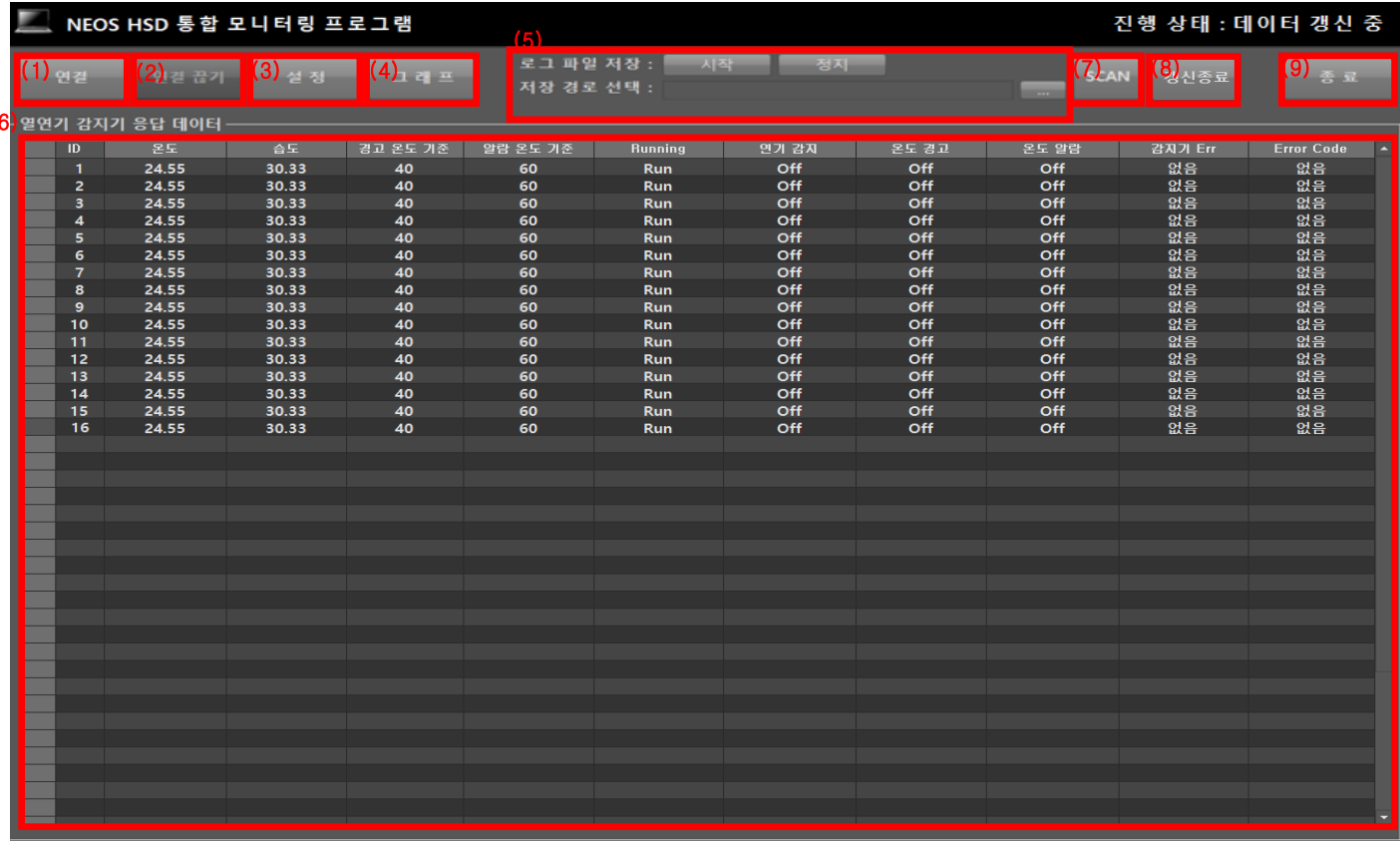
연결 연동 보기 설정 그래프 로그 파일 저장 : 시작 중지 저장 경로 선택 : SCAN 갱신중료 종료

열연기 감지기 응답 데이터

ID	온도	습도	경고 온도 기준	알람 온도 기준	Running	연기 감지	온도 경고	온도 알람	감지기 Err	Error Code
1	24.55	30.33	40	60	Run	Off	Off	Off	없음	없음
2	24.55	30.33	40	60	Run	Off	Off	Off	없음	없음
3	24.55	30.33	40	60	Run	Off	Off	Off	없음	없음
4	24.55	30.33	40	60	Run	Off	Off	Off	없음	없음
5	24.55	30.33	40	60	Run	Off	Off	Off	없음	없음
6	24.55	30.33	40	60	Run	Off	Off	Off	없음	없음
7	24.55	30.33	40	60	Run	Off	Off	Off	없음	없음
8	24.55	30.33	40	60	Run	Off	Off	Off	없음	없음
9	24.55	30.33	40	60	Run	Off	Off	Off	없음	없음
10	24.55	30.33	40	60	Run	Off	Off	Off	없음	없음
11	24.55	30.33	40	60	Run	Off	Off	Off	없음	없음
12	24.55	30.33	40	60	Run	Off	Off	Off	없음	없음
13	24.55	30.33	40	60	Run	Off	Off	Off	없음	없음
14	24.55	30.33	40	60	Run	Off	Off	Off	없음	없음
15	24.55	30.33	40	60	Run	Off	Off	Off	없음	없음
16	24.55	30.33	40	60	Run	Off	Off	Off	없음	없음

- PC와 RS485 통신으로 여러 개의 열.연기감지기(NEOS-HSD)를(최대 16개) 동시 연결하여 측정 데이터를 확인 가능합니다.
- 실시간으로 연기감지, 온도 경고/알람 이벤트, 온도 및 습도 정보 확인 가능.
- 온도 경고 및 알람 기준치 등 설정 값 변경 가능합니다.

□ 사용자 UI 프로그램 기능 설명



번호	이름	설명
1	연결	ONOFF/MODBUS 통신 연결
2	연결 끊기	통신 연결 해제
3	설정	각 열.연기 감지기 센서 리셋 및 온도 기준값, 알람 유지 설정 등 값 설정
4	그래프	열.연기 감지기의 온도, 습도 데이터를 그래프로 실시간 표시
5	로그 저장 기능	열.연기감지기의 로그 정보를 기록 시작 : 로그 정보 저장 시작 정지 : 로그 정보 저장 정지
6	열.연기 감지기 응답 데이터	연결된 열.연기감지기의 온도, 습도, 경고/알람 기준 등의 정보를 실시간으로 표시
7	SCAN	현재 연결 되어있는 열.연기 감지기를 스캔
8	연속 갱신	연결되어 있는 열.연기 감지기를 연속 갱신
9	종료	프로그램을 종료

▣ 사용자 UI 프로그램 기능 설명 - 연결

연결 선택 창

(1) 제품군 : 열.연기감지기

(2) 제품명 : NEOS-HSD

(3) 프로토콜 : ONOFF

(4) End_Code

(5) 연결 포트 : COM3

(6) 통신 속도 (bps) : 115200

(7) 데이터 비트 : 8

(8) 패리티 : None

(9) 정지 비트 : 1

(10) (11)

번호	이름	설명
1	제품군	현재 연결하는 제품의 종류 선택
2	제품명	제품의 모델명 선택
3	프로토콜	통신을 연결할 프로토콜 선택
4	End_Code	ONOFF 프로토콜에서 CR/LF 사용 유무 결정
5	연결 포트	현재 연결된 포트 선택
6	통신 속도(bps)	통신 속도 선택
7	데이터 비트	데이터 비트 선택
8	정지 비트	정지 비트 선택
9	패리티	패리티 선택
10	연결	통신 연결
11	닫기	현재 창 종료

▣ 사용자 UI 프로그램 기능 설명 - 설정

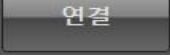

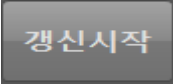
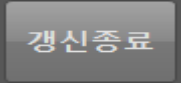


번호	이름	설명
1	열연기 감지기 ID	열연기 감지기 ID 선택
2	온도 알람 Enable/Disable	온도 알람 Enable/Disable 적용
3	온도 경고 유지 Enable/Disable	온도 경고 유지 Enable/Disable 적용
4	온도 알람 유지 Enable/Disable	온도 알람 유지 Enable/Disable 적용
5	알람 리셋 명령	알람 리셋 명령 전송
6	온도 경고, 알람 기준 설정	온도 경고,알람 기준 값 적용
7	온도 경고 편차 값 설정	온도 경고 편차 값 적용
8	모두 적용	모든 설정 값 적용
9	닫기	현재 창 종료

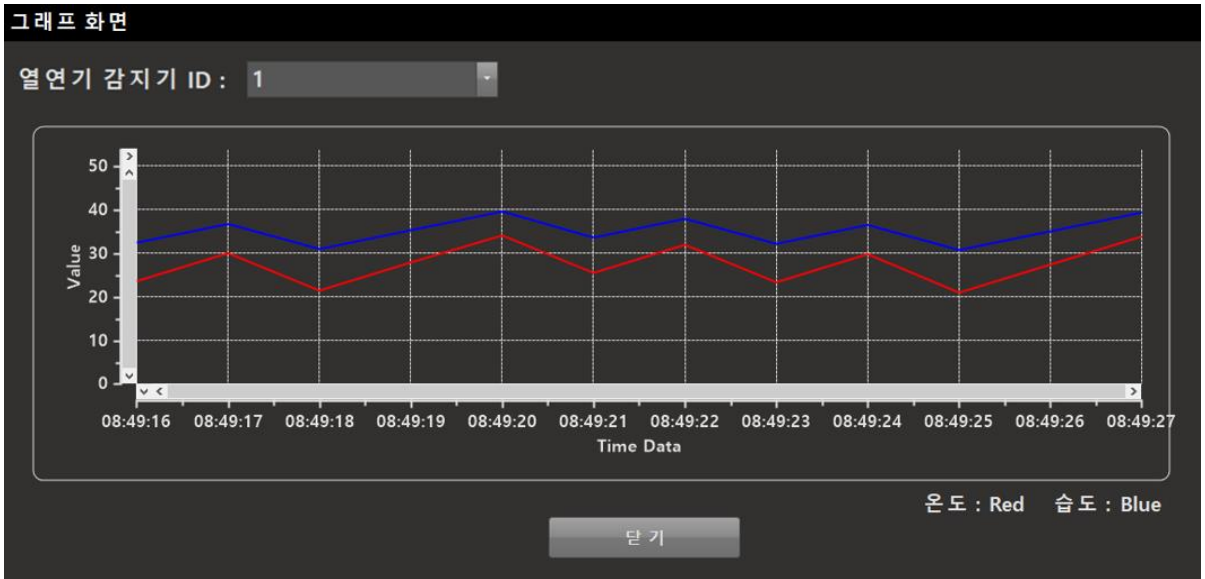
☐ 사용자 UI 프로그램 기능 설명 - 데이터 모니터링 방법

The screenshot shows the 'NEOS HSD 통합 모니터링 프로그램' (NEOS HSD Integrated Monitoring Program) interface. At the top right, a red box highlights the status '진행 상태 : 데이터 갱신 중' (Running Status: Data Updating). Below the title bar are buttons for '연결' (Connect), '연결 끊기' (Disconnect), '설정' (Settings), and '그래프' (Graph). There are also buttons for '로그 파일 저장' (Save Log File) with '시작' (Start) and '정지' (Stop) sub-buttons, and '저장 경로 선택' (Select Save Path). On the right side, there are 'SCAN', '갱신종료' (End Update), and '종료' (Exit) buttons. The main area is a table titled '열연기 감지기 응답 데이터' (Thermal Break Detector Response Data) with columns for ID, 온도 (Temperature), 습도 (Humidity), 경고 온도 기준 (Warning Temp. Std), 알람 온도 기준 (Alarm Temp. Std), Running, 연기 감지 (Smoke Detect), 온도 경고 (Temp. Warn), 온도 알람 (Temp. Alarm), 감지기 Err (Detector Err), and Error Code. The table contains 16 rows of data, all showing 'Run' status and 'Off' for smoke detection and temperature warnings.

ID	온도	습도	경고 온도 기준	알람 온도 기준	Running	연기 감지	온도 경고	온도 알람	감지기 Err	Error Code
1	24.55	30.33	40	60	Run	Off	Off	Off	없음	없음
2	24.55	30.33	40	60	Run	Off	Off	Off	없음	없음
3	24.55	30.33	40	60	Run	Off	Off	Off	없음	없음
4	24.55	30.33	40	60	Run	Off	Off	Off	없음	없음
5	24.55	30.33	40	60	Run	Off	Off	Off	없음	없음
6	24.55	30.33	40	60	Run	Off	Off	Off	없음	없음
7	24.55	30.33	40	60	Run	Off	Off	Off	없음	없음
8	24.55	30.33	40	60	Run	Off	Off	Off	없음	없음
9	24.55	30.33	40	60	Run	Off	Off	Off	없음	없음
10	24.55	30.33	40	60	Run	Off	Off	Off	없음	없음
11	24.55	30.33	40	60	Run	Off	Off	Off	없음	없음
12	24.55	30.33	40	60	Run	Off	Off	Off	없음	없음
13	24.55	30.33	40	60	Run	Off	Off	Off	없음	없음
14	24.55	30.33	40	60	Run	Off	Off	Off	없음	없음
15	24.55	30.33	40	60	Run	Off	Off	Off	없음	없음
16	24.55	30.33	40	60	Run	Off	Off	Off	없음	없음

- ① **진행 상태 : 연결 대기** 라고 표시가 되어 있을 경우  버튼을 클릭하여 연결을 진행 합니다.
- ② **진행 상태 : 통신 연결 완료** 라고 표시가 되어 있을 경우  버튼을 클릭하여 스캔을 진행 합니다.
- ③ **진행 상태 : 스캔 중** 상태는 연결된 열.연기감지기를 스캔하는 동안 표시 됩니다.
- ④ **진행 상태 : 스캔 완료** 상태가 되면  버튼을 클릭하여 열.연기감지기의 데이터를 갱신을 시작합니다.
- ⑤ **진행 상태 : 데이터 갱신 중** 상태에서  버튼을 클릭하여 열.연기감지기의 데이터 갱신을 종료 합니다.
- ⑥ **진행 상태: 데이터 갱신 종료** 상태에서 스캔을 다시 하여 열.연기감지기를 스캔하거나 갱신시작 버튼을 클릭하여 데이터를 갱신 할 수 있습니다.

▣ 사용자 UI 프로그램 기능 설명 - 그래프



- 선택한 열.연기감지기 ID의 온도, 습도 데이터를 그래프로 표시합니다.

■ KC 인증문구 : A급 기기(업무용 방송통신기자재)

사 용 자 안 내 문

이 기기는 업무용 환경에서 사용할 목적으로 적합성평가를 받은 기기로서 가정용 환경에서 사용하는 경우 전파간섭의 우려가 있습니다.

※ 사용자 안내문은 "업무용 방송통신기자재 " 에만 적용한다.